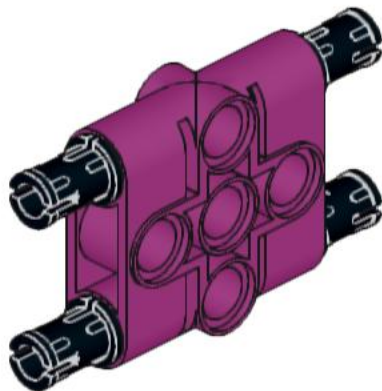
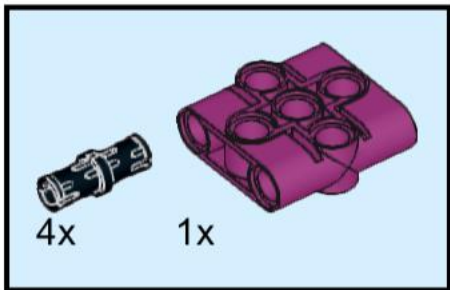
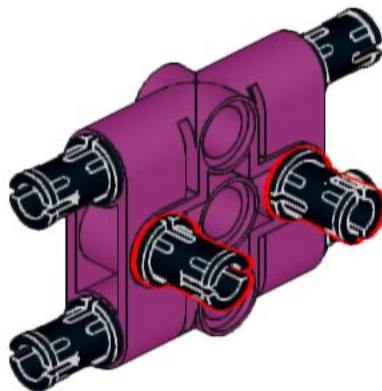


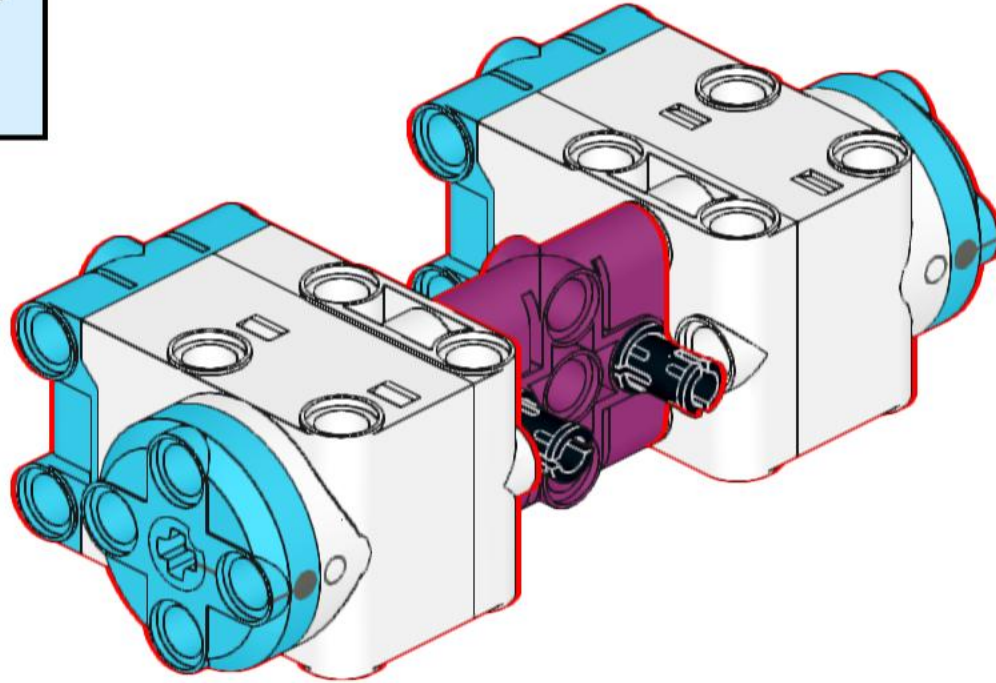
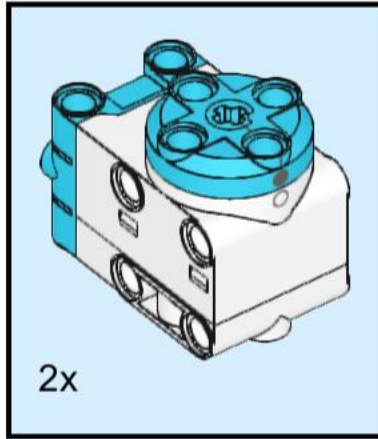
1



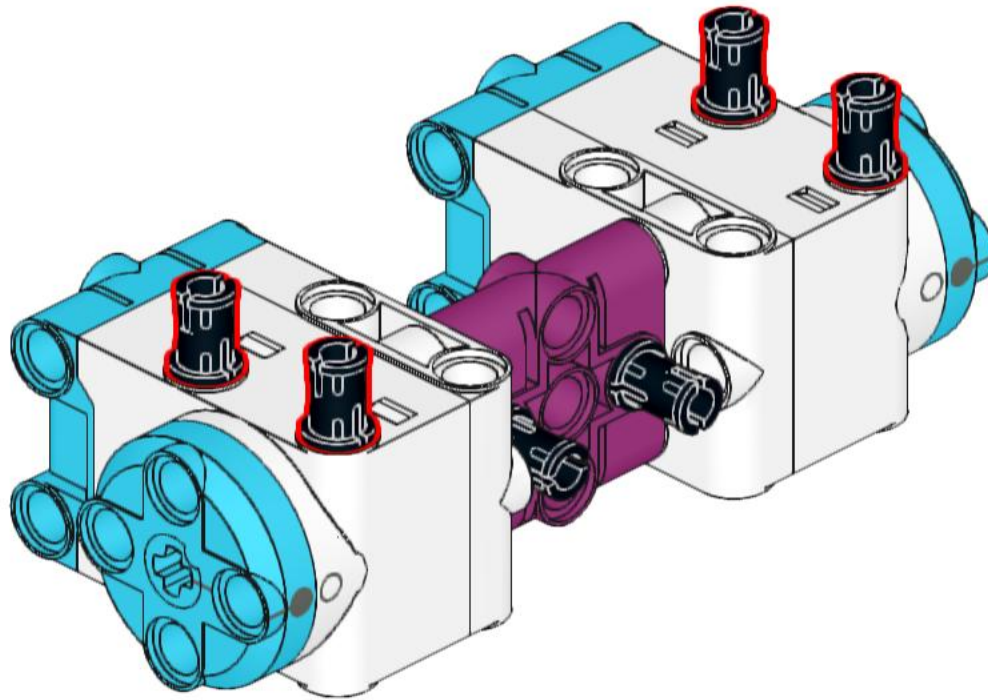
2



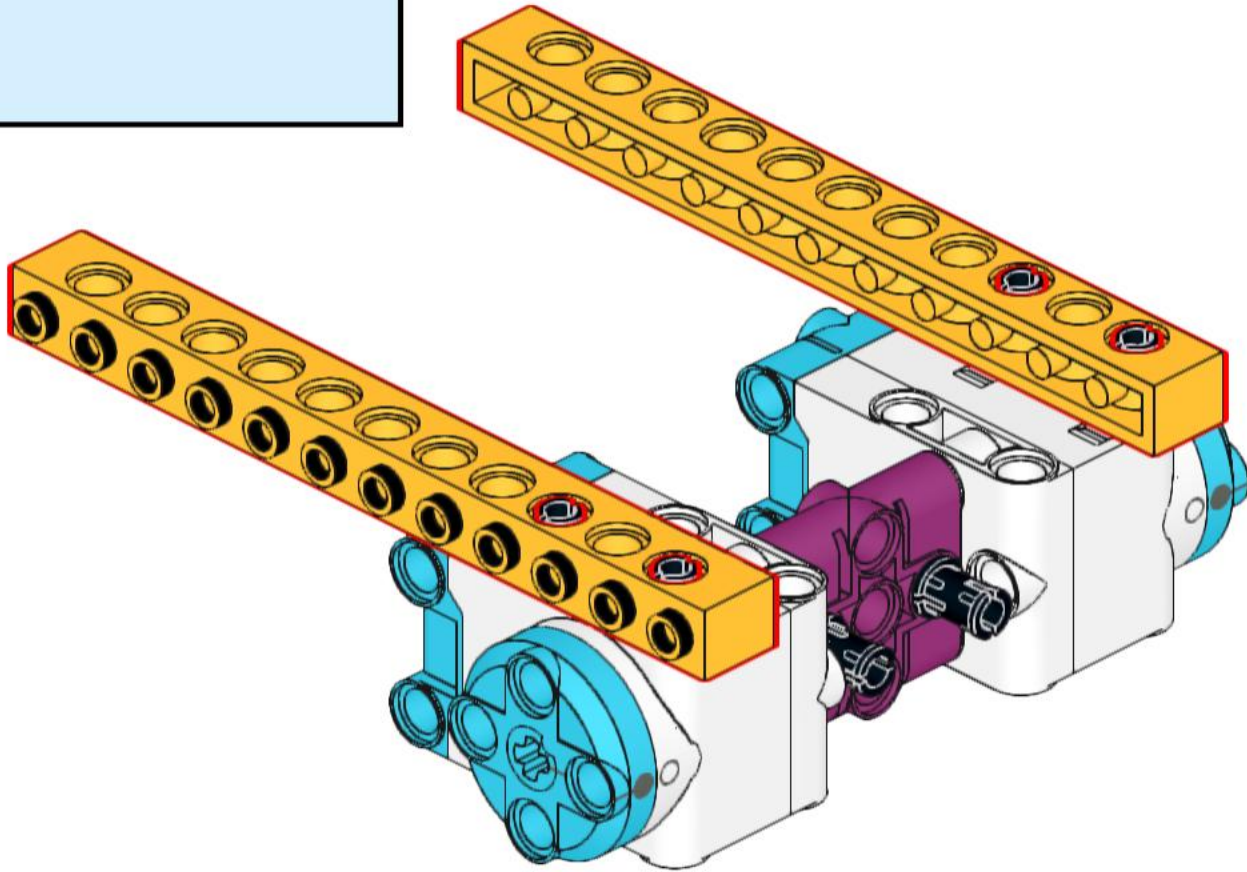
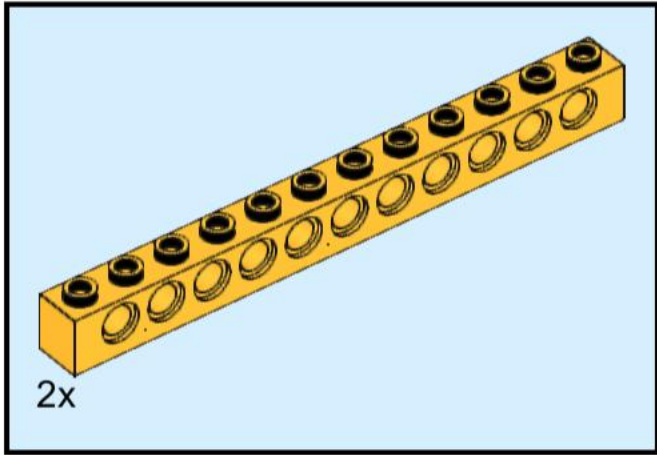
3



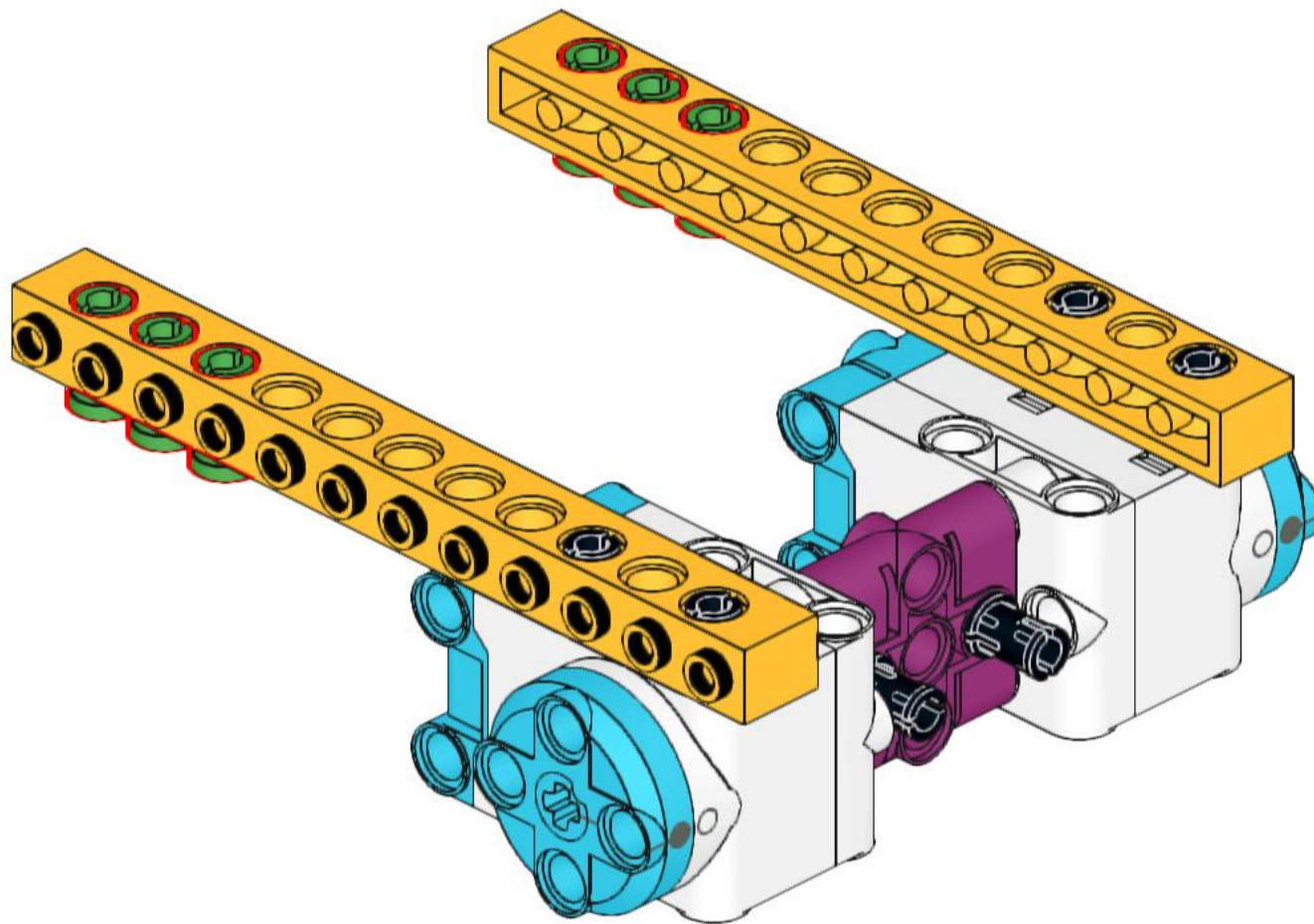
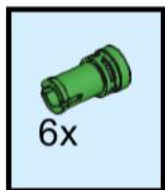
4



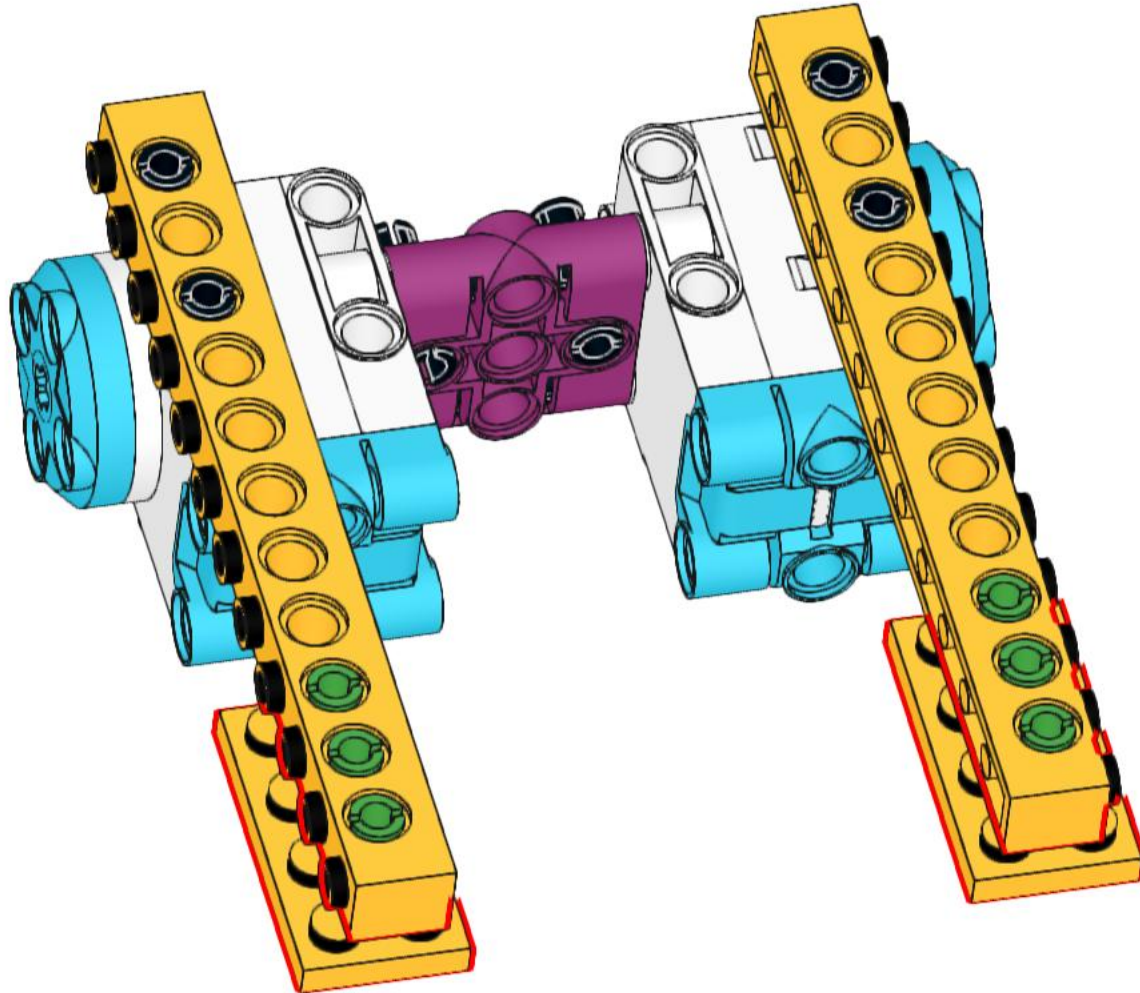
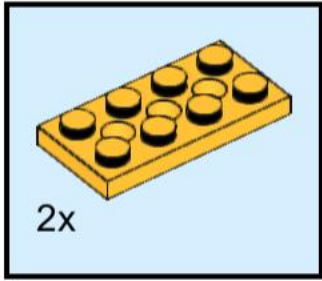
5



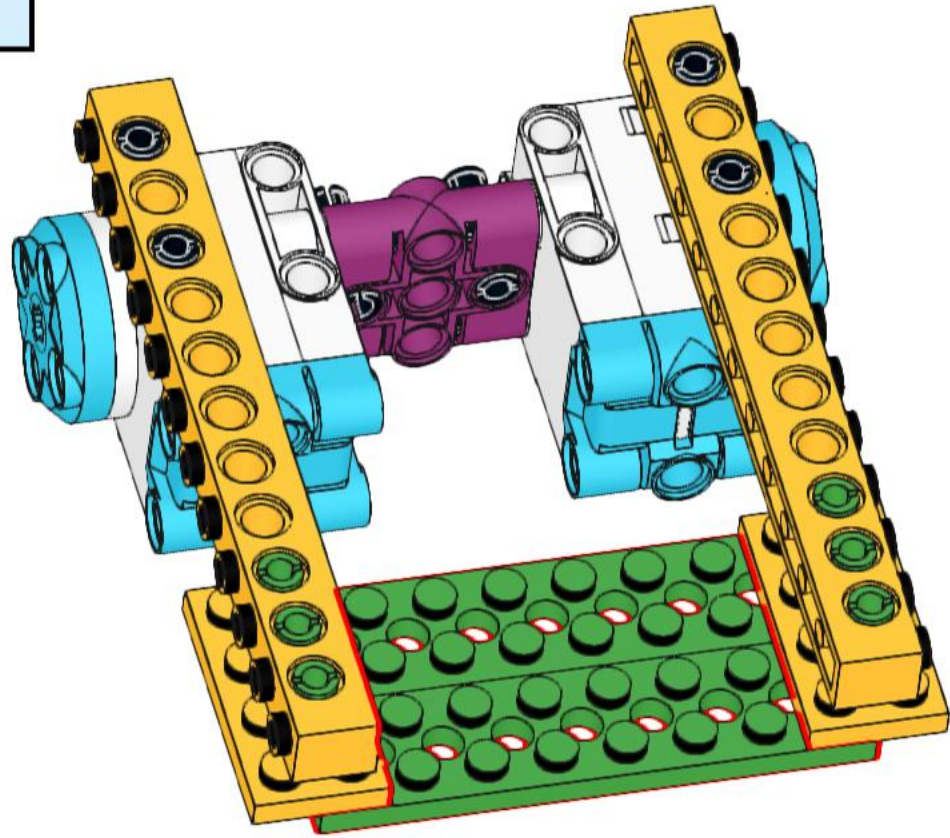
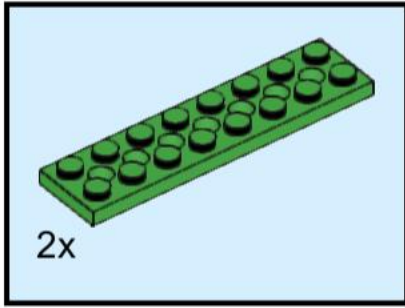
6



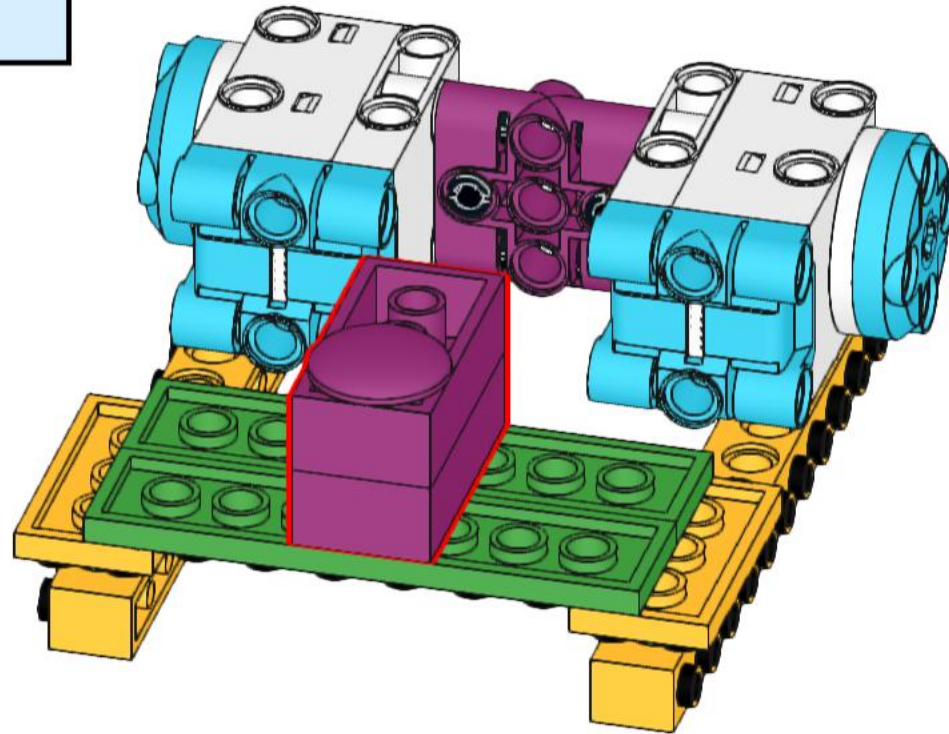
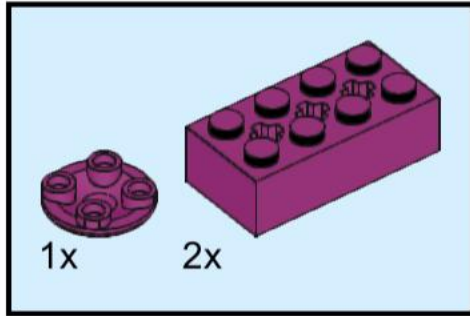
7



8

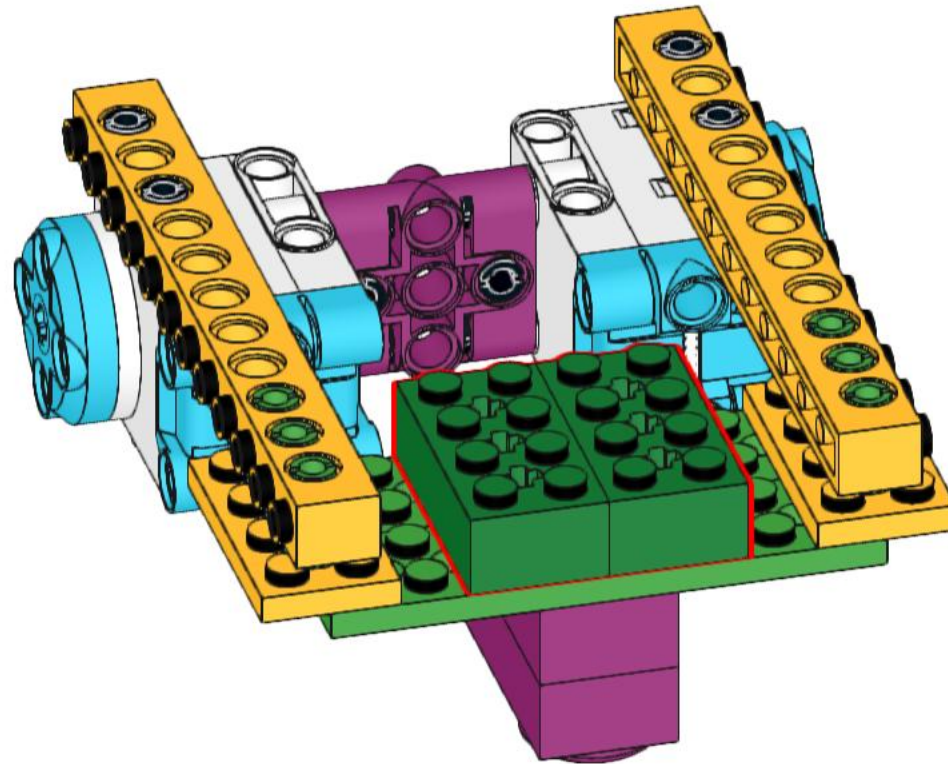
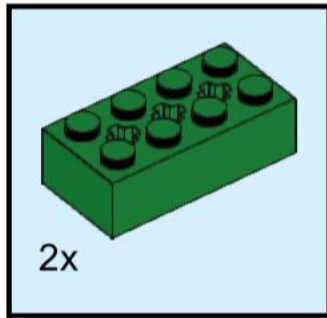


9

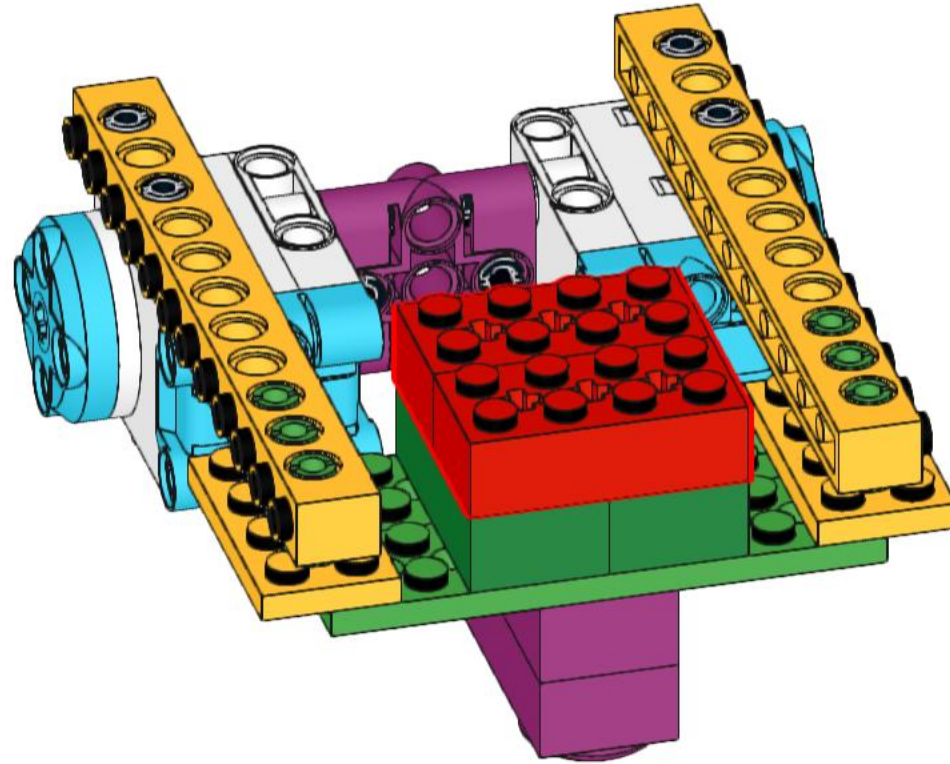
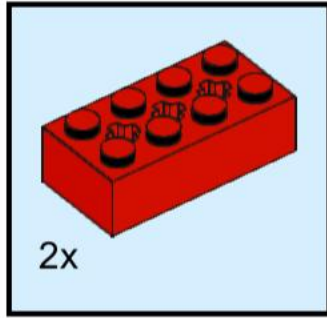




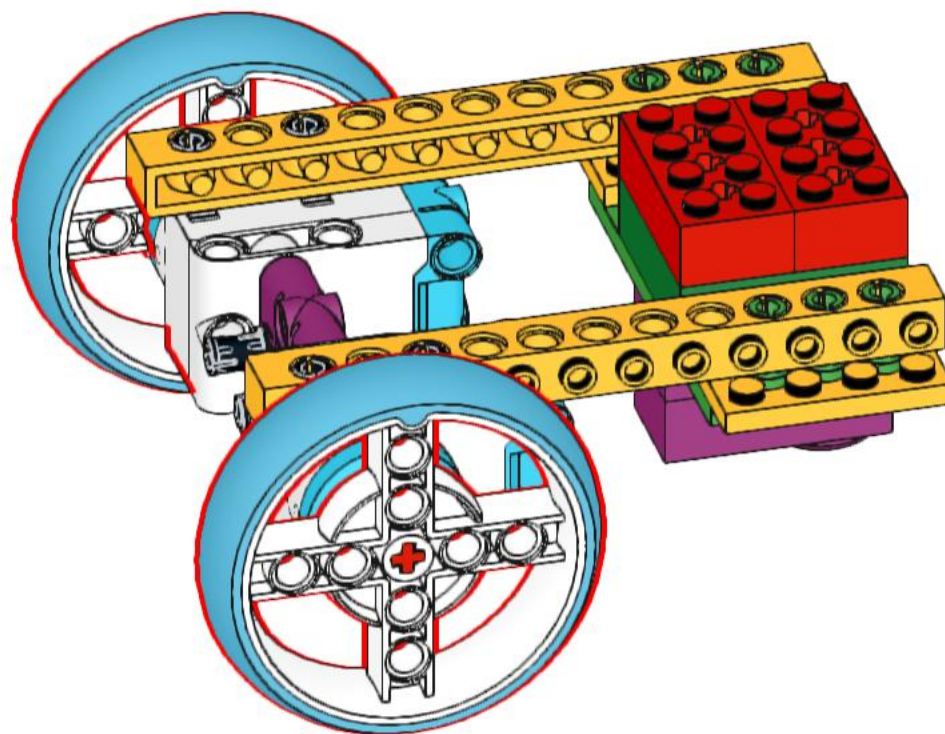
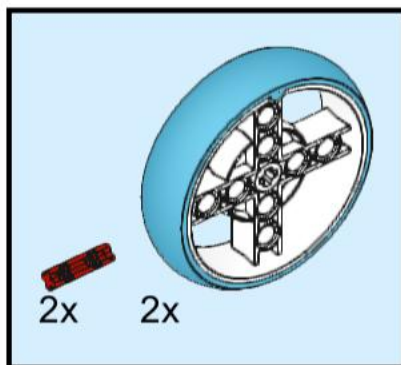
# 10



# 11

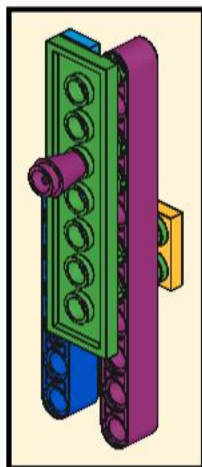
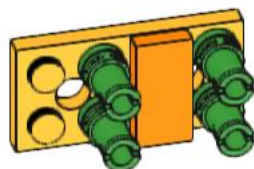
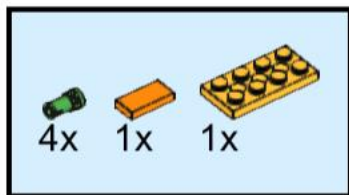


# 12

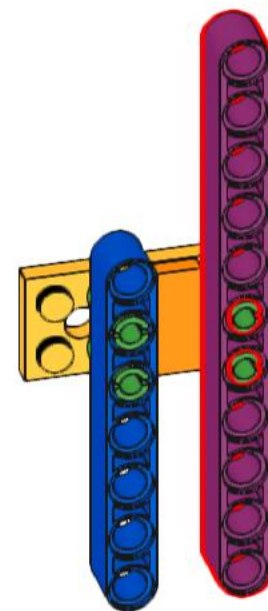
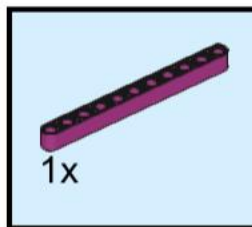


NB: de wielen in de set Spike Essential zijn kleiner dan hier afgebeeld.

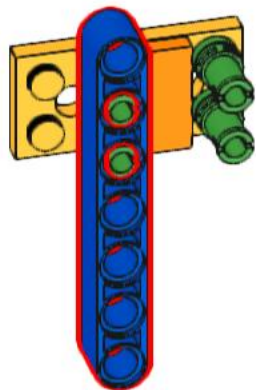
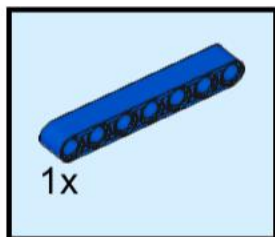
# 13



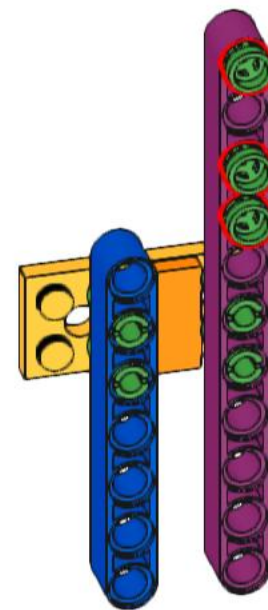
# 15



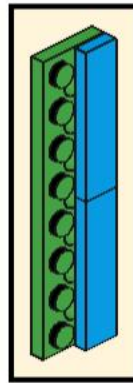
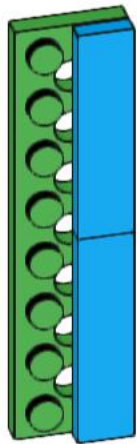
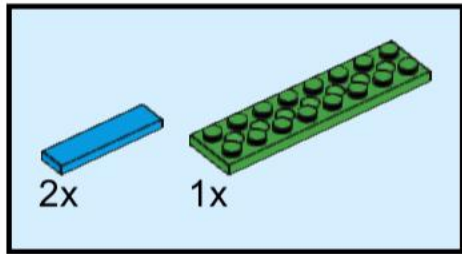
# 14



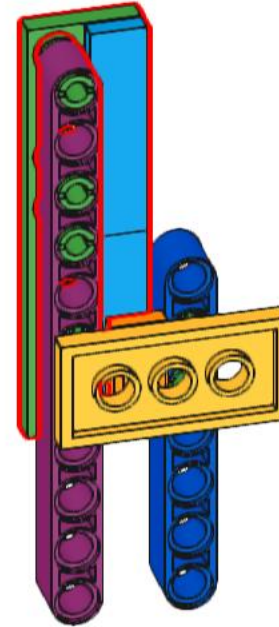
# 16



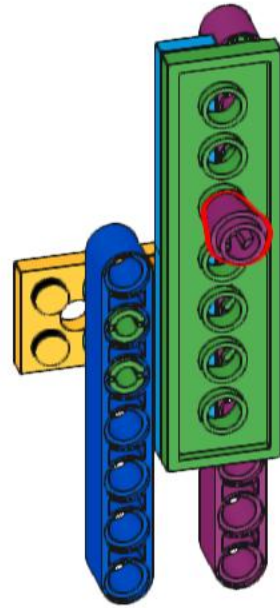
# 17



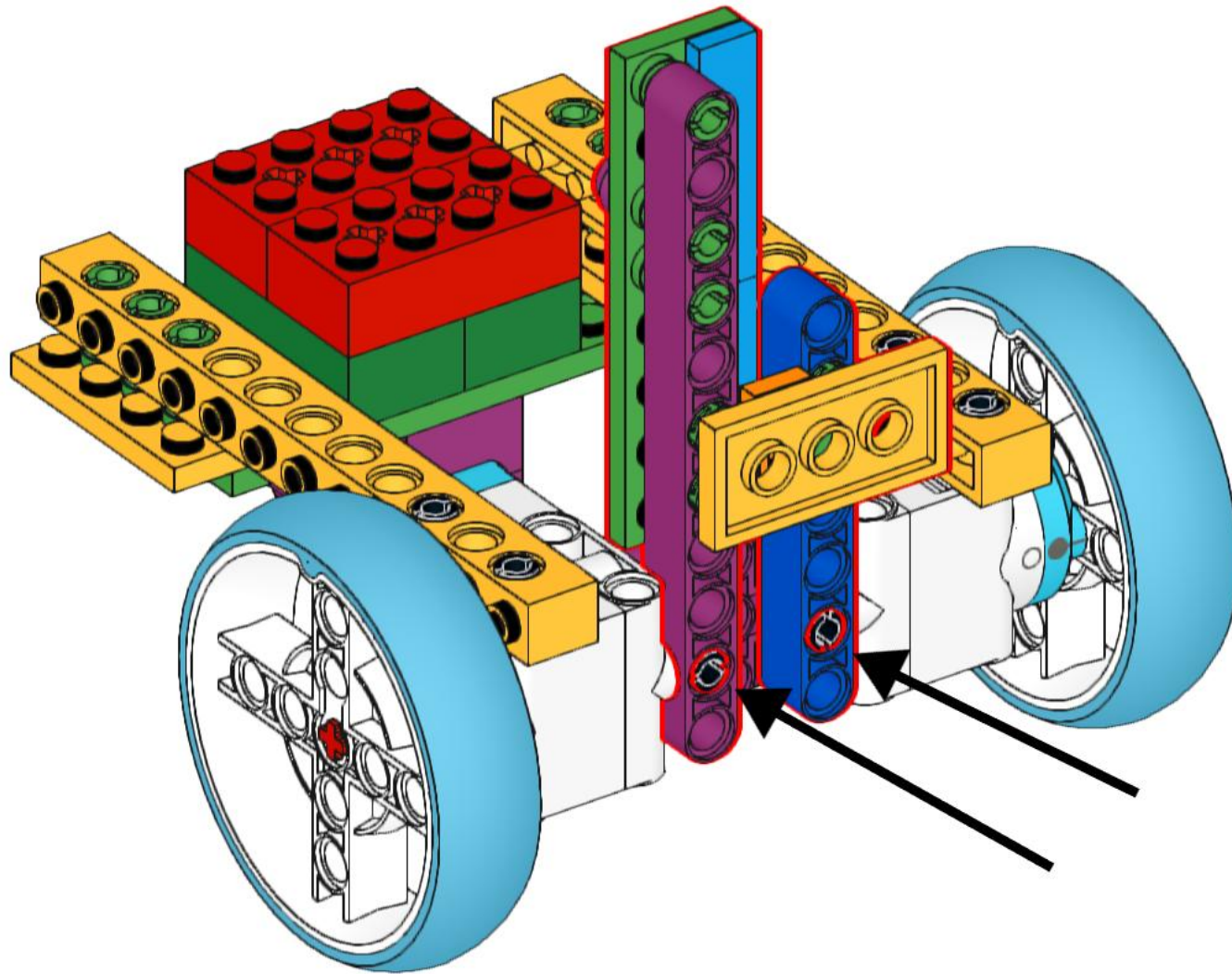
# 18



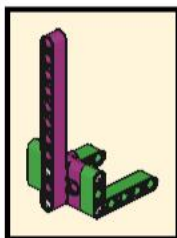
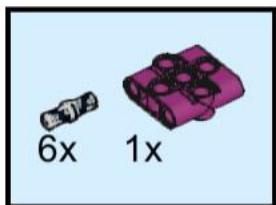
# 19



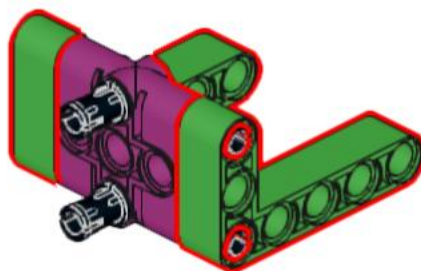
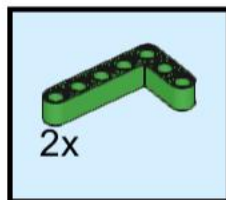
20



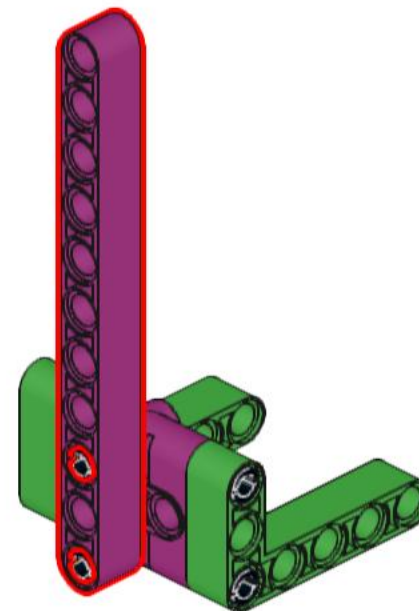
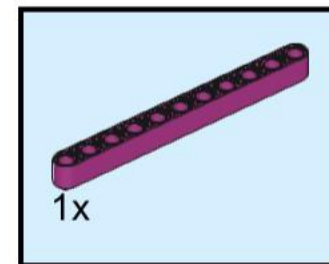
# 21



# 22

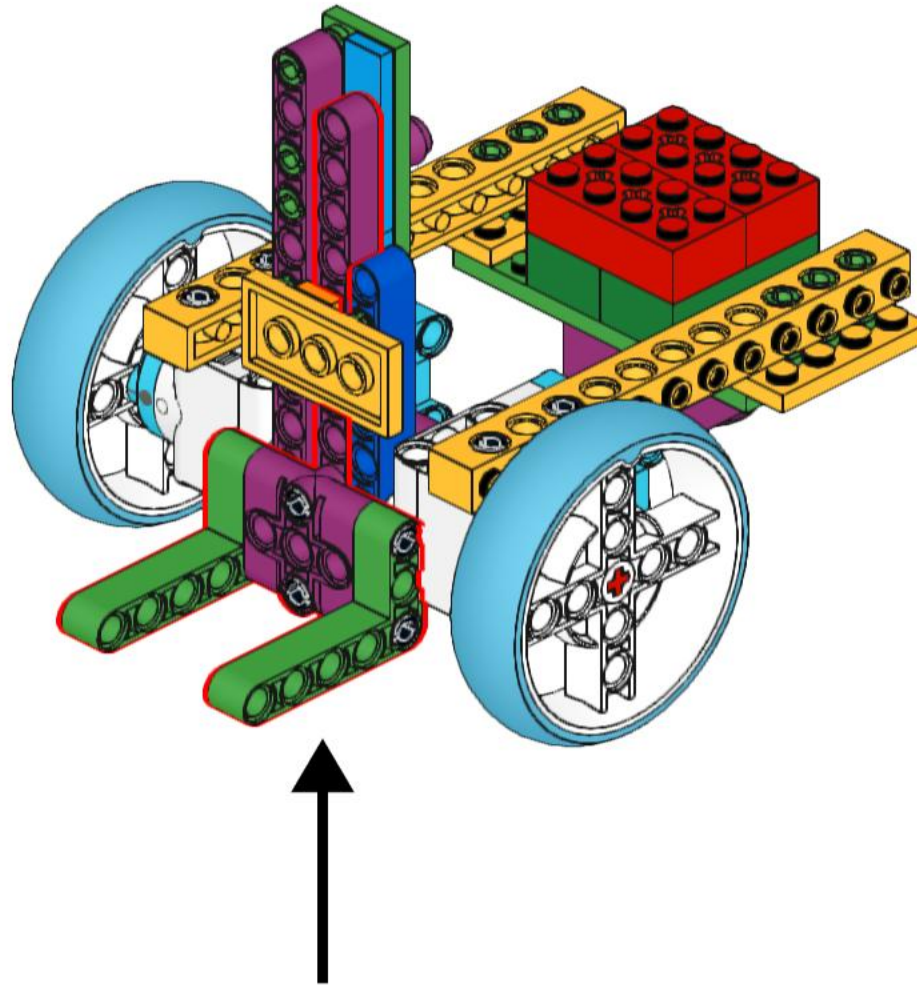


# 23



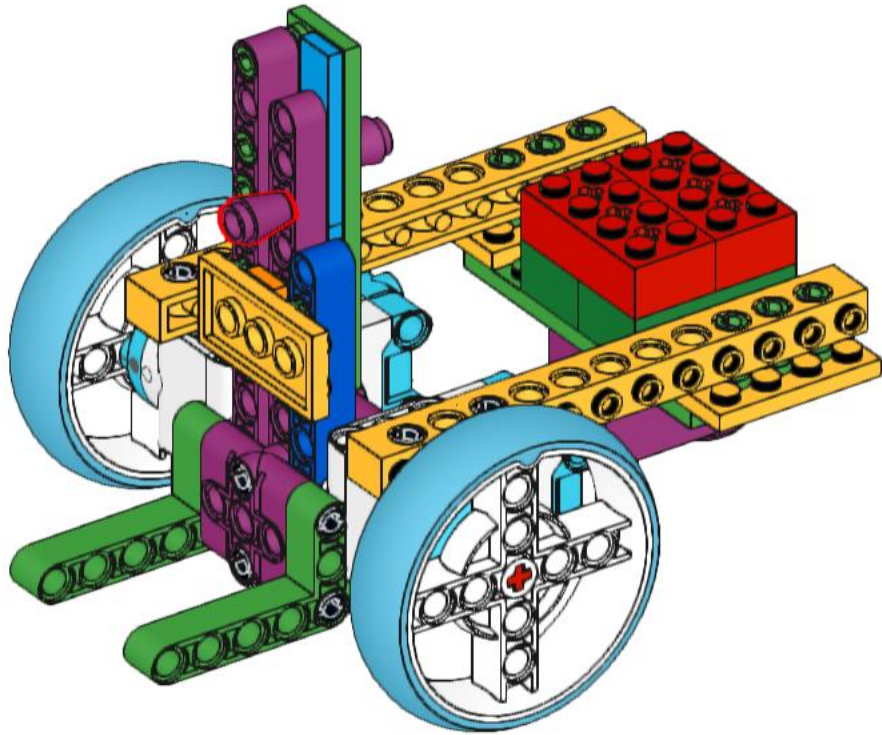


# 24



Schuif de arm met de vork van onderaf op zijn plaats

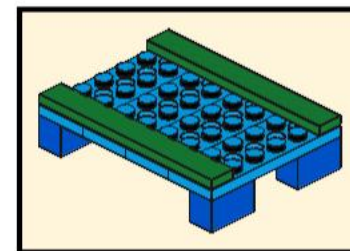
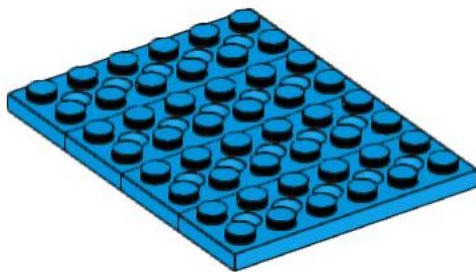
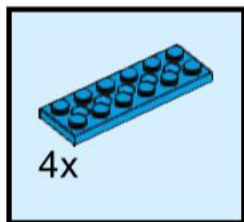
# 25



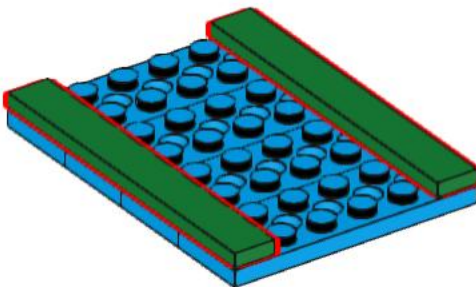
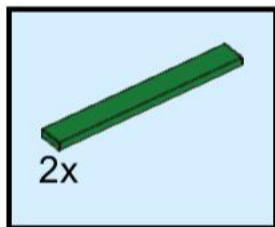
Maak het elastiekje vast  
aan de twee uitstekende  
paarse pinnetjes.



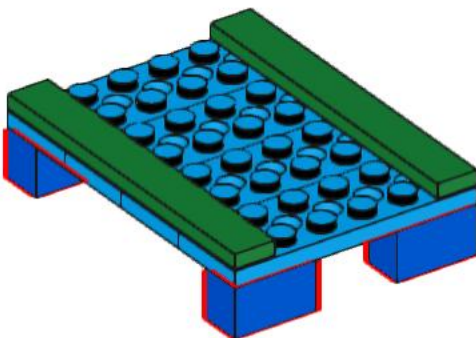
# 26



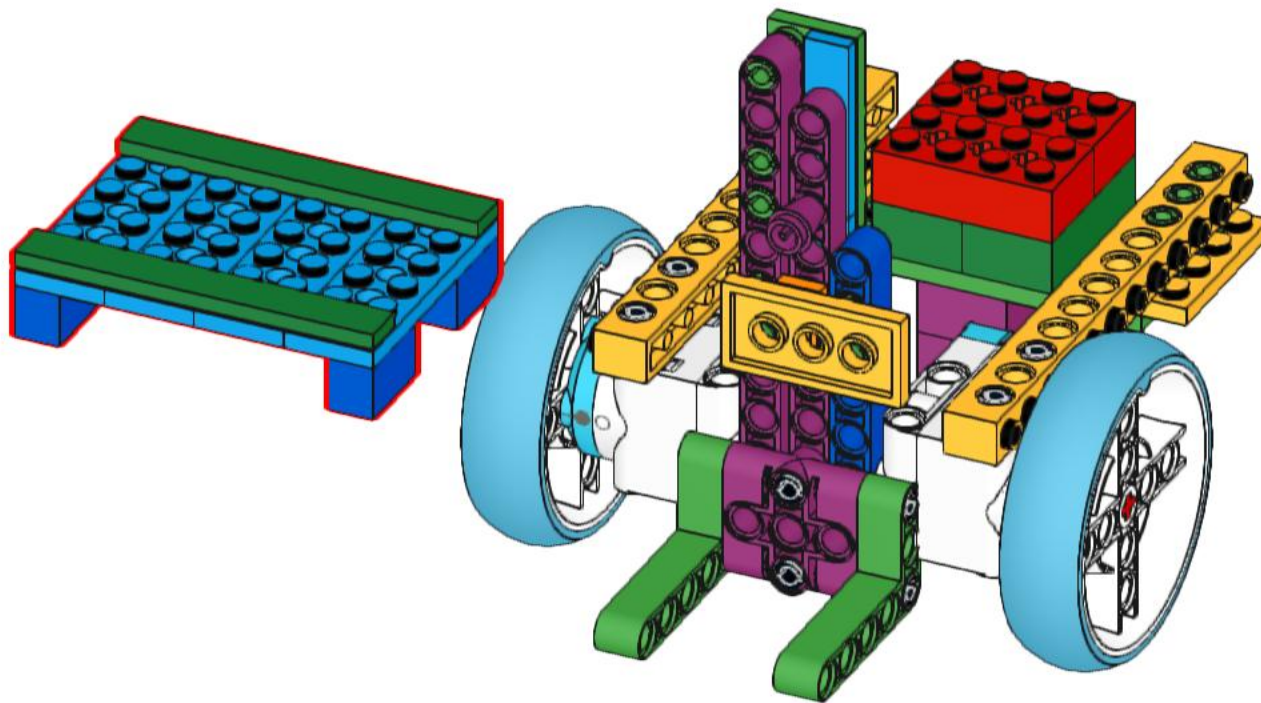
# 27



# 28



# 29



Zet 6 groene pinnetjes op de zijkant van de hub.



Zet de hub vast op het rode contragewicht en sluit de motoren aan.

